



# Инструкция по монтажу и эксплуатации

---



ASPRI15 R XM PRESSDRIVE

ASPRI15 R XM KIT 02

НАСОСНЫЕ СТАНЦИИ

---

Рис. 1 Механическое подключение

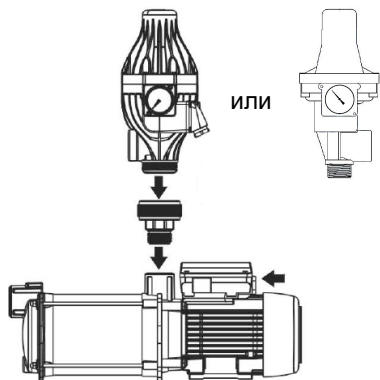
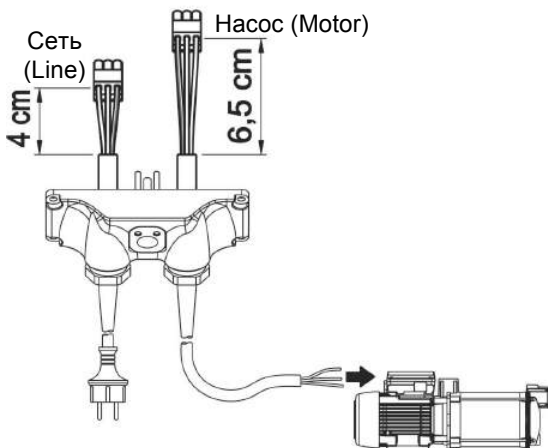
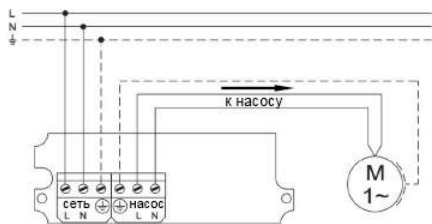


Рис. 2 Проводное подключение

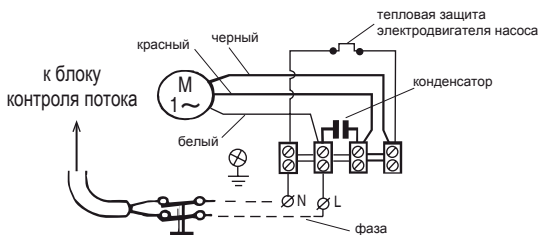


\* - рекомендуемый кабель - 3G1 M07 RN-F

Рис. 3 Схема электрического подключения блока контроля потока к насосу



Подключения в клеммной коробке насоса



Отключите питание, прежде чем приступить к работе с устройством или системой.



Все подключения должны выполняться квалифицированным персоналом в соответствии с действующими нормами электробезопасности и монтажа.

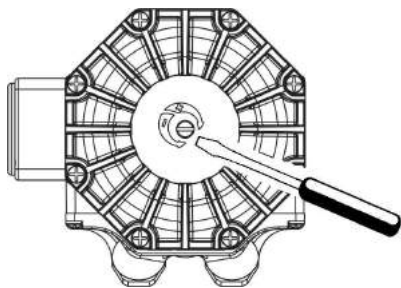


Наличие заземления – обязательно!



Необходимо предусмотреть защиту оборудования от утечки тока на землю с помощью соответствующих защитных устройств и/или устройств автоматического отключения.

Рис. 4 Регулировка давления включения



$$P_{ON} [\text{bar}] \geq \frac{H_{\text{max}} [\text{m}]}{10} + 0.2$$

Рис. 5 Перед первым запуском корпус насоса необходимо заполнить водой

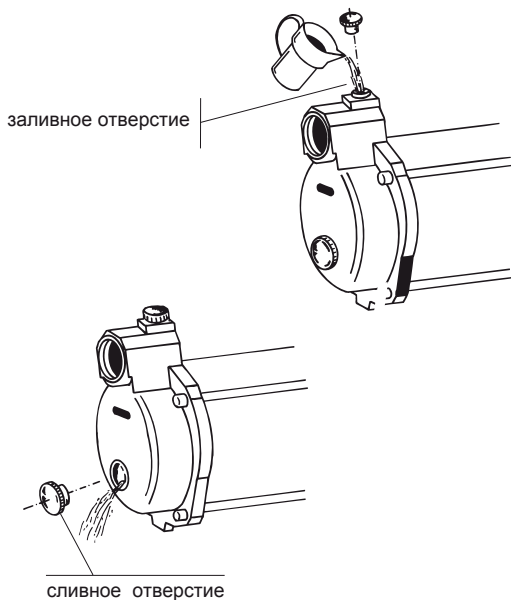
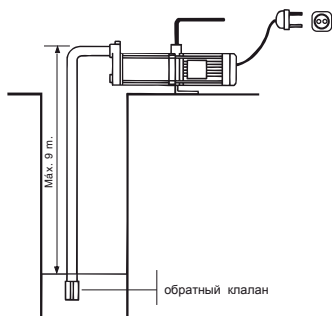
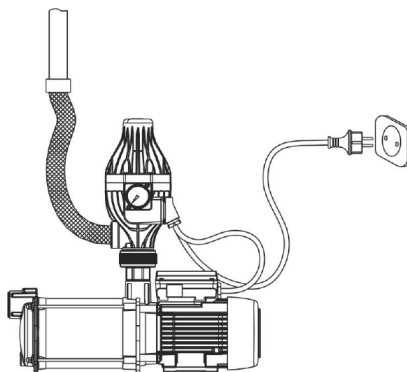


Рис. 6 Максимальная высота\* подъема жидкости (всасывания)



\* - расчетная величина, возможная исключительно в идеальных условиях эксплуатации (при температуре перекачиваемой жидкости 20°C, при нулевой высоте над уровнем моря) и при отсутствии потерь на трение во всасывающем трубопроводе; в реальных условиях эксплуатации рекомендуется придерживаться максимальной величины всасывания до 7 м.

Рис. 7 Готовое изделие



**Изготовитель**

ESPA 2025, S.L.  
Ctra. de Mieres, s/n  
Apdo. Correos 47  
17820 Banyoles Spain  
e-mail: [info@espa.com](mailto:info@espa.com)  
[www.espa.com](http://www.espa.com)

**Представительство  
в России**

ООО «ЭСПА РУС ЭДР»  
г. Москва,  
ул. Кантемировская, 58  
+7 495 730 43 06  
+7 495 730 43 07  
e-mail: [info@espa.ru](mailto:info@espa.ru)  
[www.espa.ru](http://www.espa.ru)

